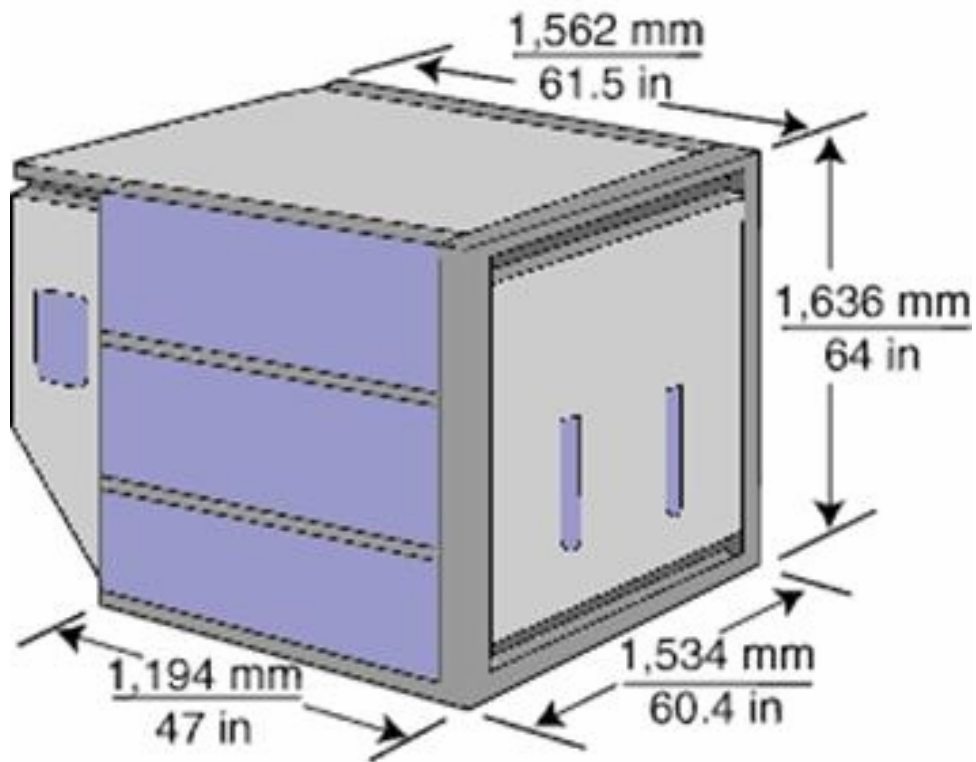


Lower Deck Container-IATA Type 8D-IATA Prefix: APA-APA:

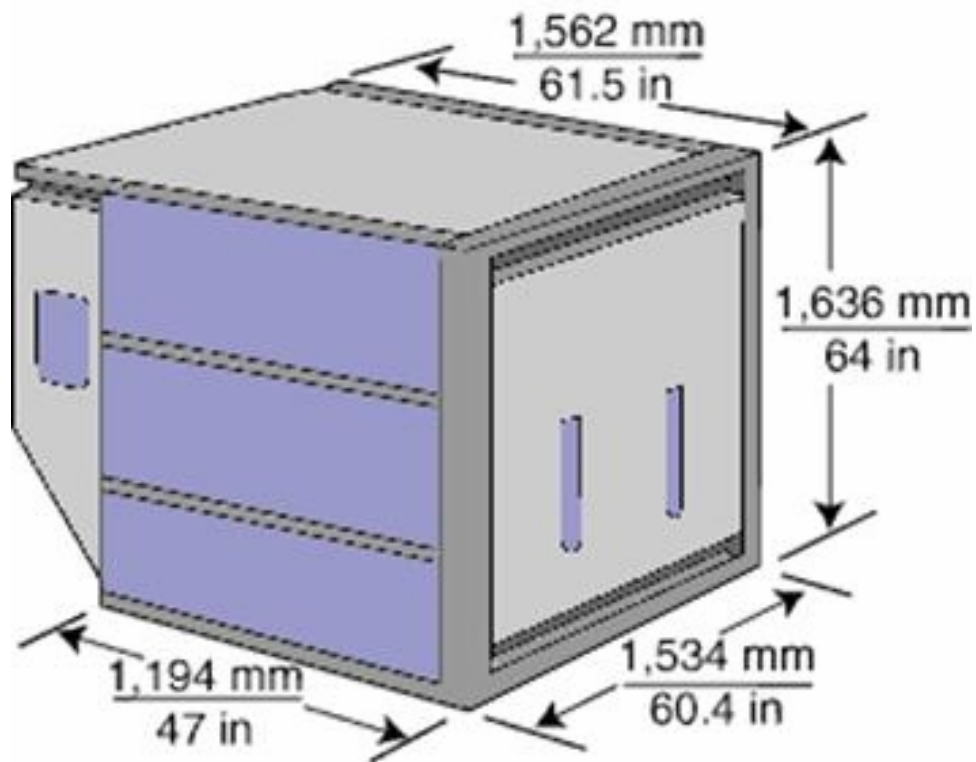
LD-2



Максимальный вес (брутто)	Объем	Тара	Внешние размеры
1,225 kg 2,700 lb	3.4 m ³ 120 ft ³	60 kg 132 lb	1,194 mm x 1,534 mm x 1,626mm (47 in x 60.4 in x 64 in)

Lower Deck Container-IATA Type 8-IATA Prefix: AK-ATA:

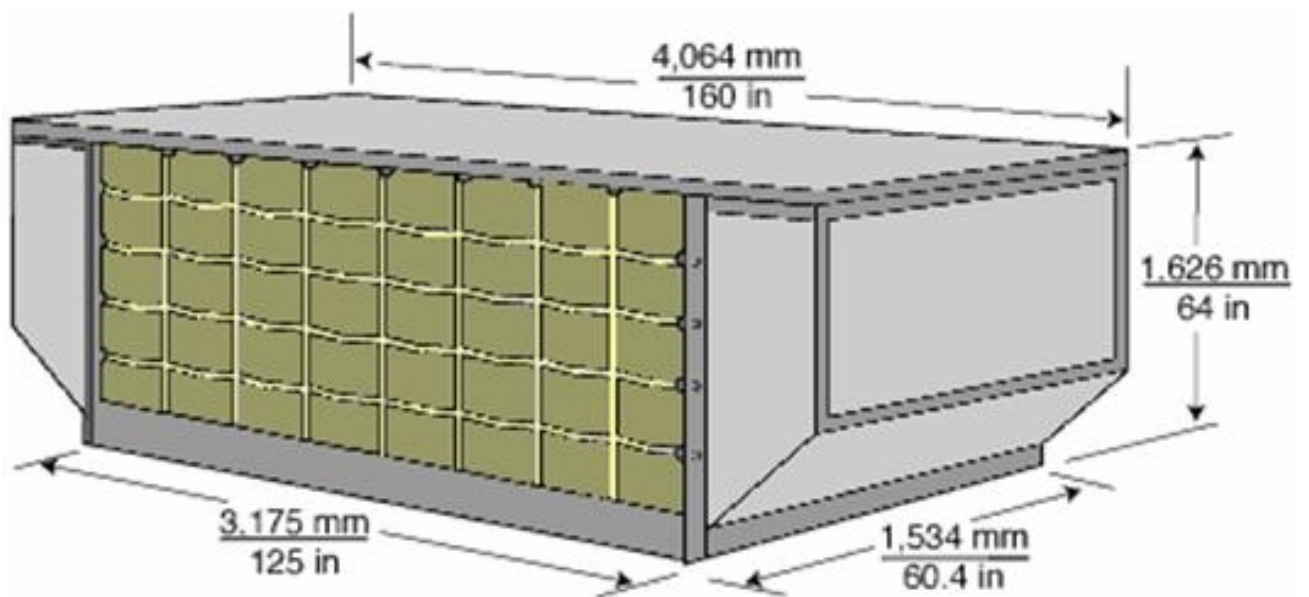
LD-3



Максимальный вес (брутто)	Объем	Тара	Внешние размеры
1,588 kg 3,500 lb	4.53 m ³ 160 ft ³	70 kg 154 lb	1,562 mm x 1,534 mm x 1,626 mm (61.5 in x 60.4 in x 64 in)

Lower Deck Container-IATA Type 6-IATA Prefix:
ALF-ATA:

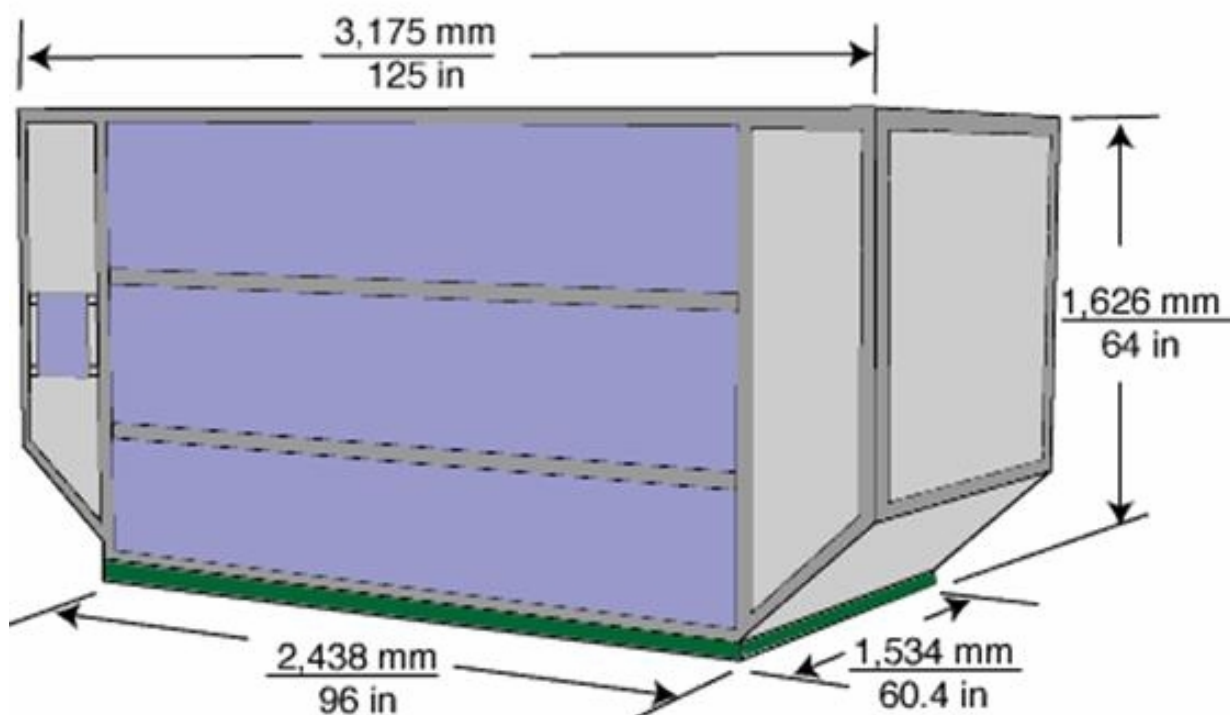
LD-6



Максимальный вес (брутто)	Объем	Тара	Внешние размеры
3,175 kg 7,000 lb	6.94 m ³ 245 ft ³	180 kg 397 lb	3,175 mm x 1,534 mm x 1,626 mm (125 in x 60.4 in x 64 in)

Lower Deck Container-IATA Type 6B-IATA Prefix: AQ-ATA:

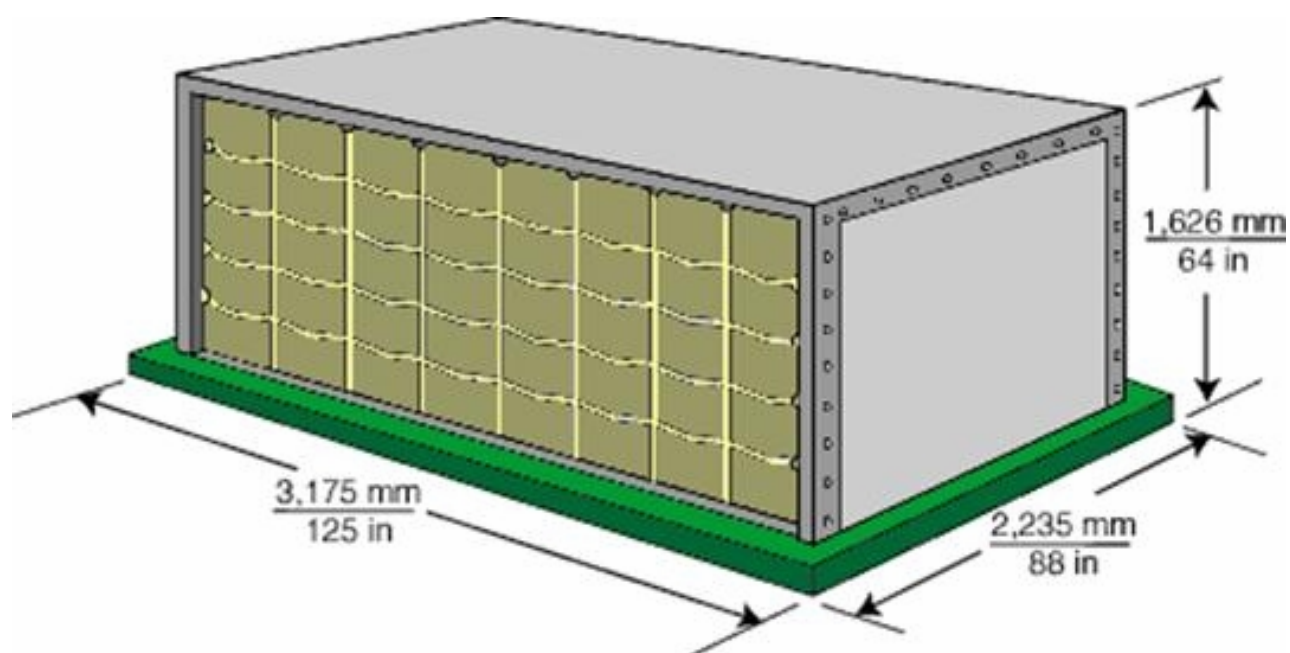
LD-8



Максимальный вес (брутто)	Объем	Тара	Внешние размеры
2,449 kg 5,400 lb	6.94 m ³ 245 ft ³	120 kg 264 lb	2,438 mm x 1,534 mm x 1,626 mm (96 in x 60.4 in x 64 in)

Container-IATA Type 5-IATA Prefix: AAP-ATA:

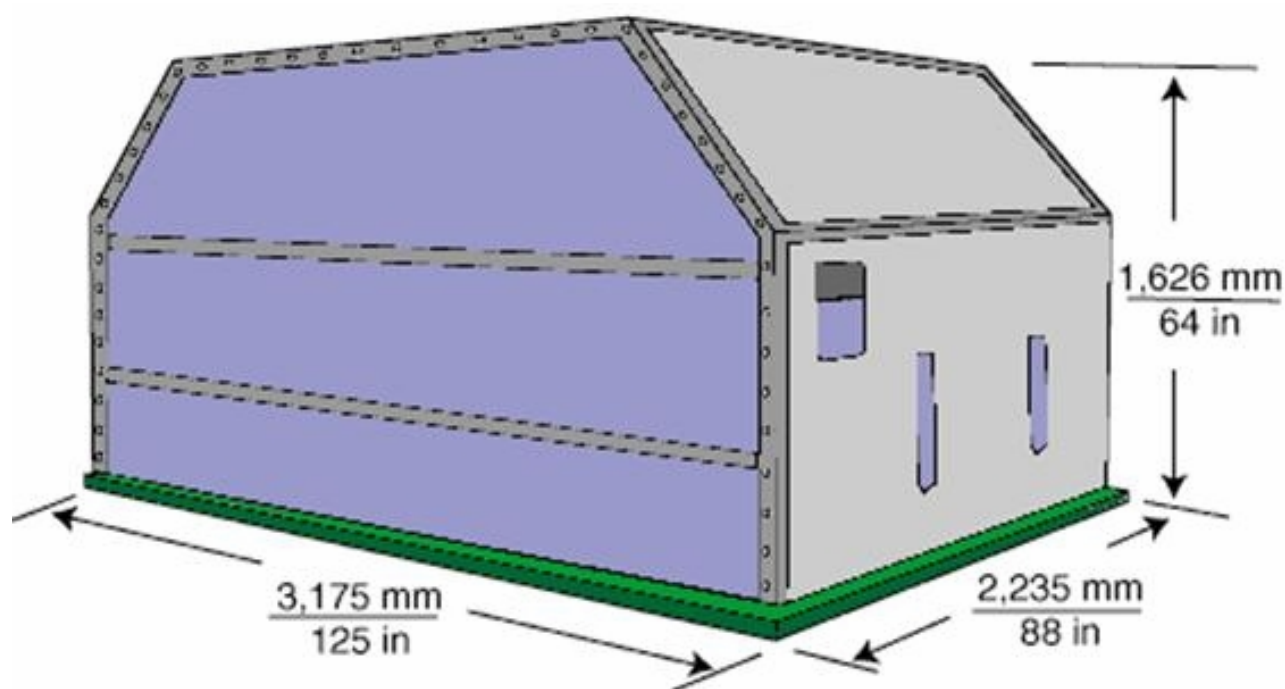
LD-9



Максимальный вес (брутто)	Объем	Тара	Внешние размеры
6,033 kg 13,300 lb	9.91 м³ 350 ft³	200 kg 440 lb	3,175 mm x 2,235 mm x 1,626 mm (125 in x 88 in x 64 in)

Upper Deck Container-IATA Type 5-IATA Prefix: AAK-ATA:

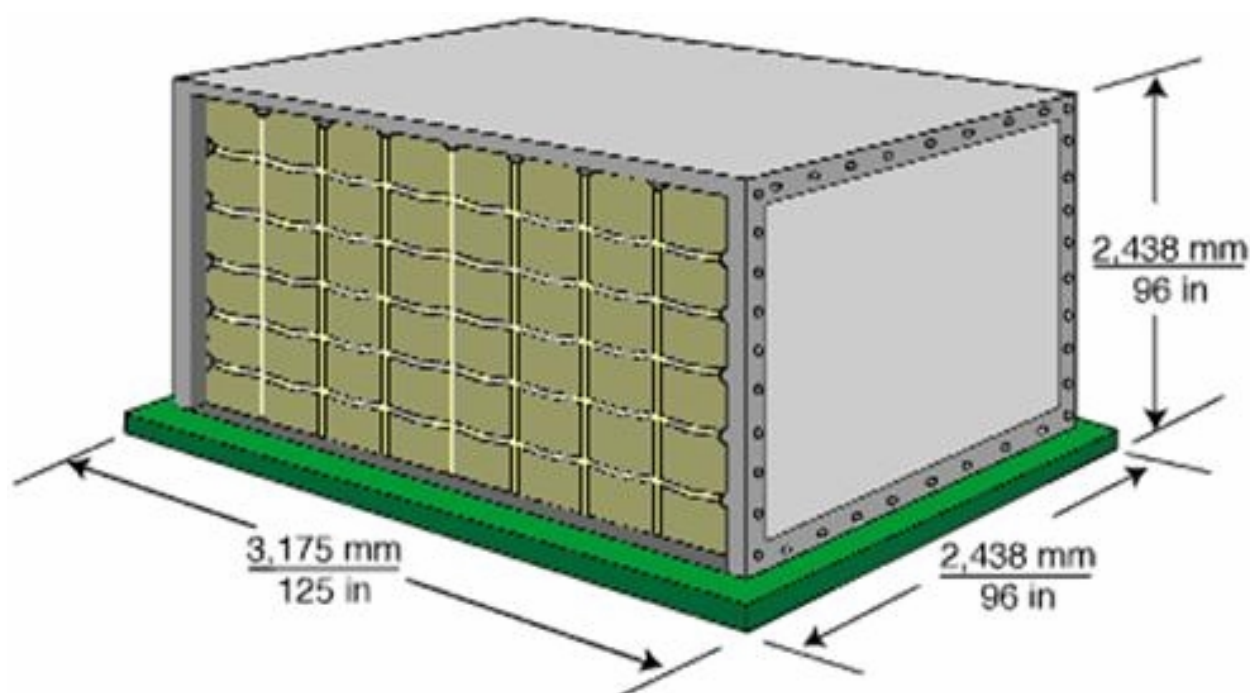
LD-7



Максимальный вес (брутто)	Объем	Тара	Внешние размеры
6,033 kg 13,300 lb	9.91 m ³ 350 ft ³	200 kg 440 lb	3,175 mm x 2,235 mm x 1,626 mm (125 in x 88 in x 64 in)

Main Deck Container-IATA Type 2/2Q-IATA Prefix:

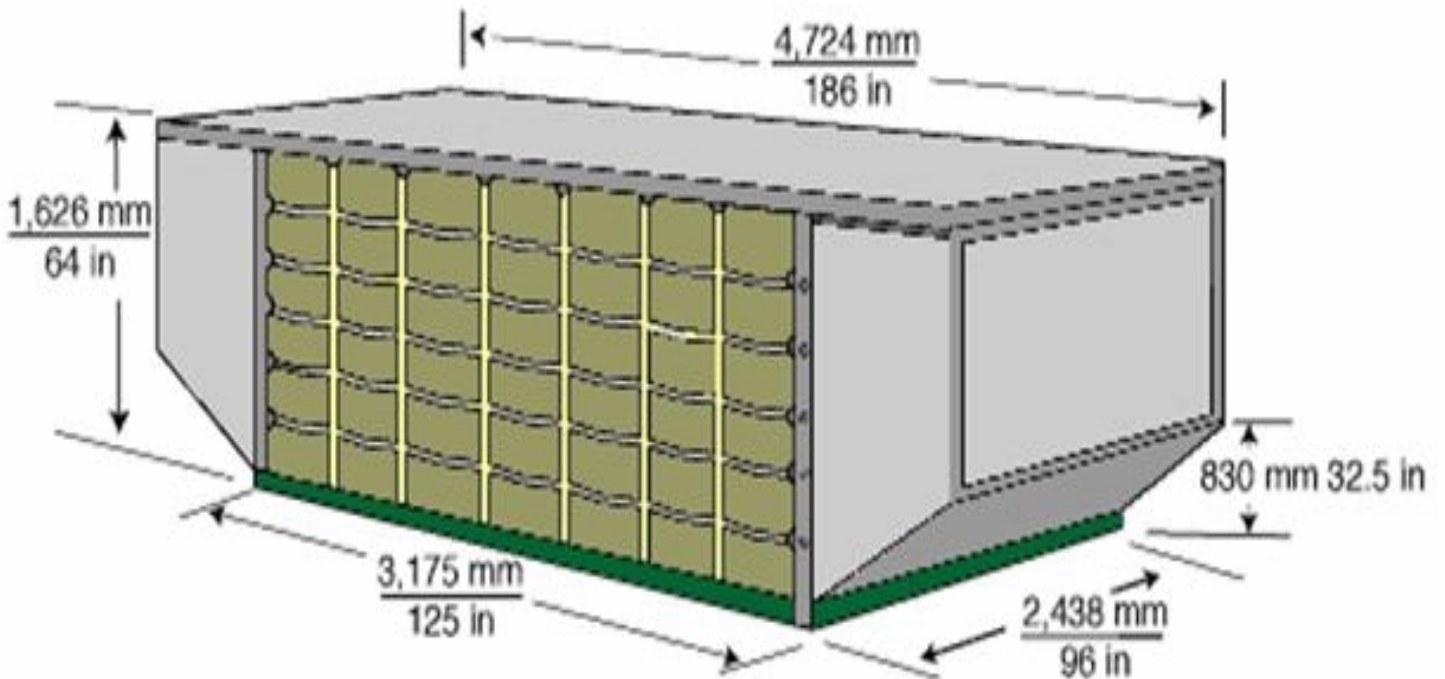
AMA



Максимальный вес (брутто)	Объем	Тара	Внешние размеры
6,804 kg 15,000 lb	17.16 m ³ 606 ft ³	17.16 m ³ 606 ft ³	3,175 mm x 2,438 mm x 2,438 mm (125 in x 96 in x 96 in)

Lower Deck Container-IATA Type 2BG-IATA Prefix:

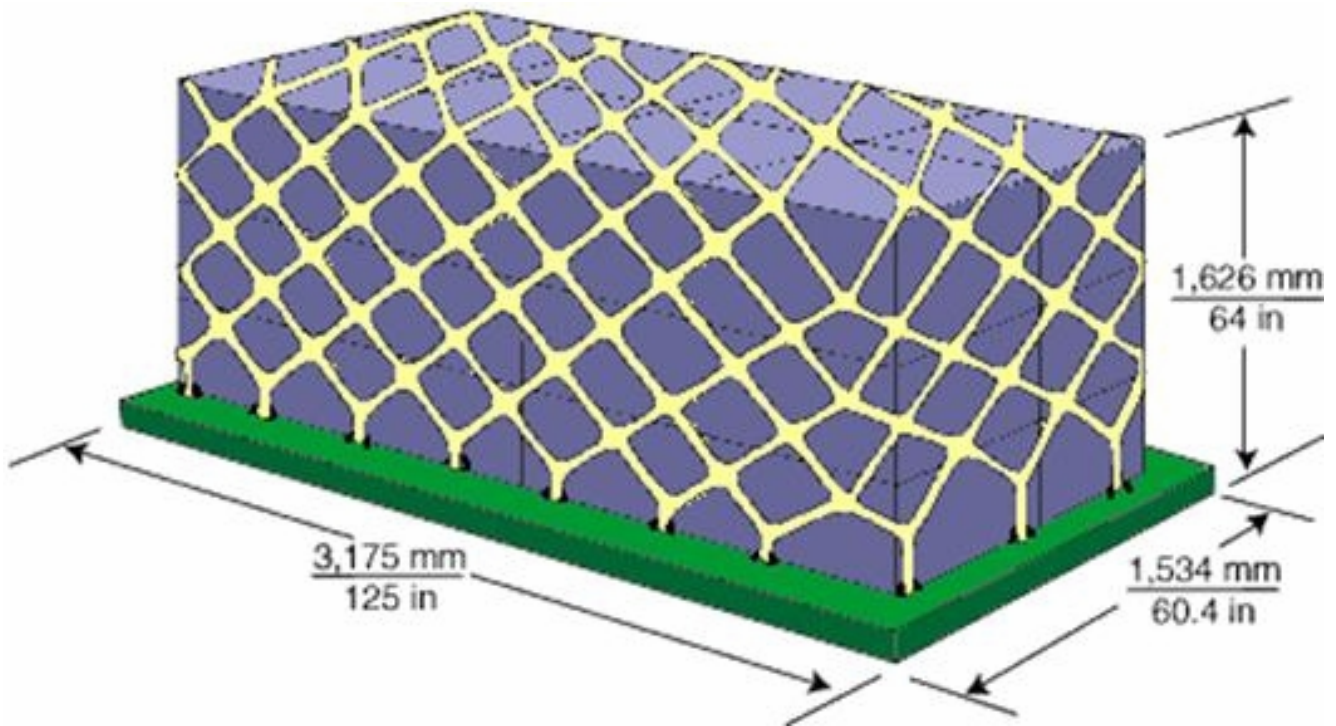
AMU



Максимальный вес (брутто)	Объем	Тара	Внешние размеры
6,033 kg 13,300 lb	13.7 m ³ 480 ft ³	200 kg 440 lb	3,175 mm x 2,438 mm x 1,626 mm (125 in x 96 in x 64 in)

Lower Deck Pallet with Net-IATA Type 6-IATA Prefix:

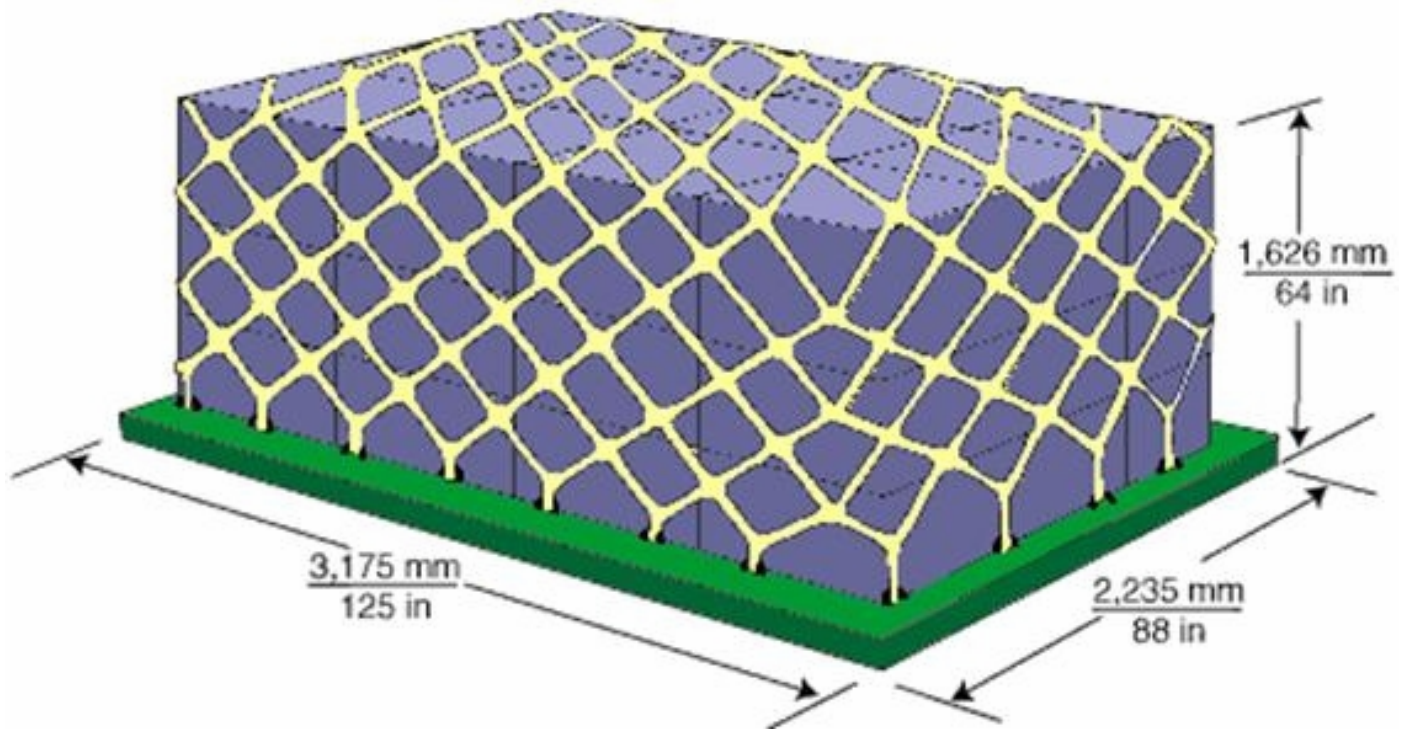
PL



Максимальный вес (брутто)	Объем	Тара	Внешние размеры
3,175 kg 7,000 lb	6.94 m ³ 245 ft ³	90 kg 198 lb	3,175 mm x 1,534 mm x 1,626 mm (125 in x 60.4 in x 64 in)

Pallet with Net-IATA Type 5-IATA Prefix:

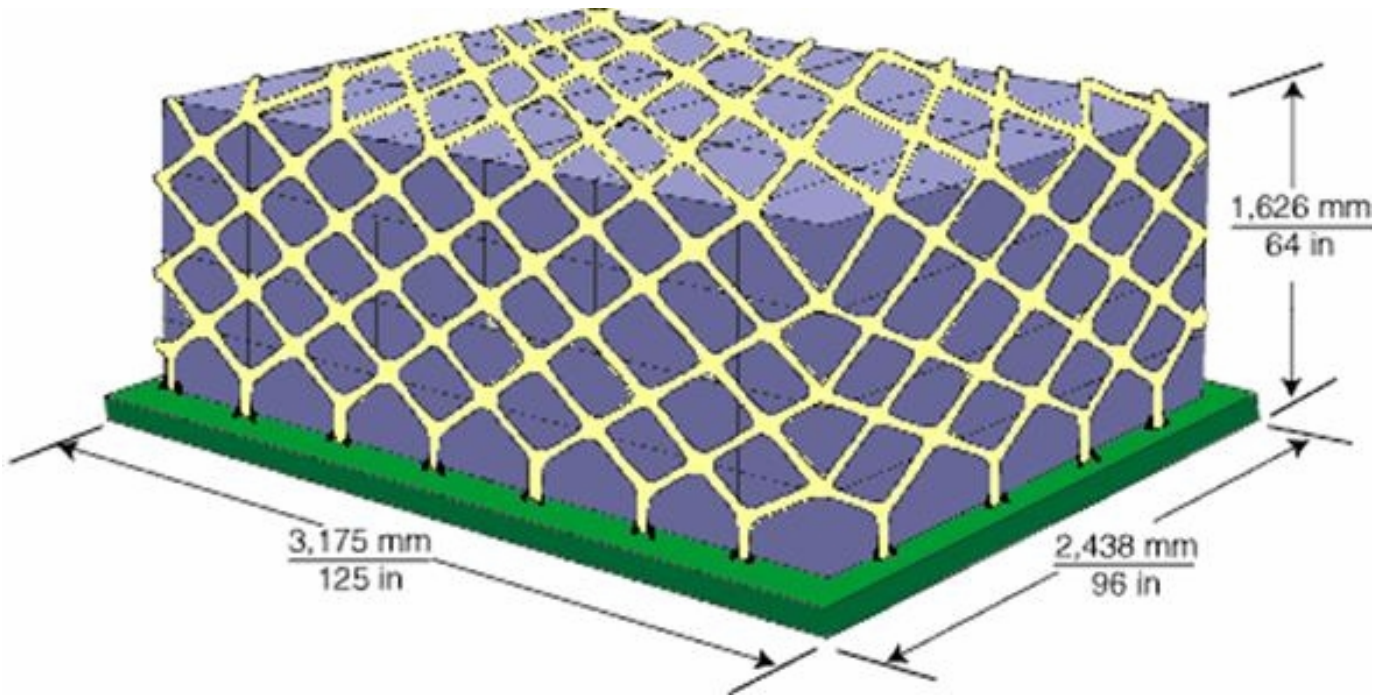
PA



Максимальный вес (брутто)	Объем	Тара	Внешние размеры
4,626 kg 10,200 lb	9.91 m ³ 350 ft ³	120 kg 264 lb	3,715 mm x 2,235 mm x 1,626 mm (125 in x 88 in x 64 in)

Pallet with Net-IATA Type 2WA-IATA Prefix:

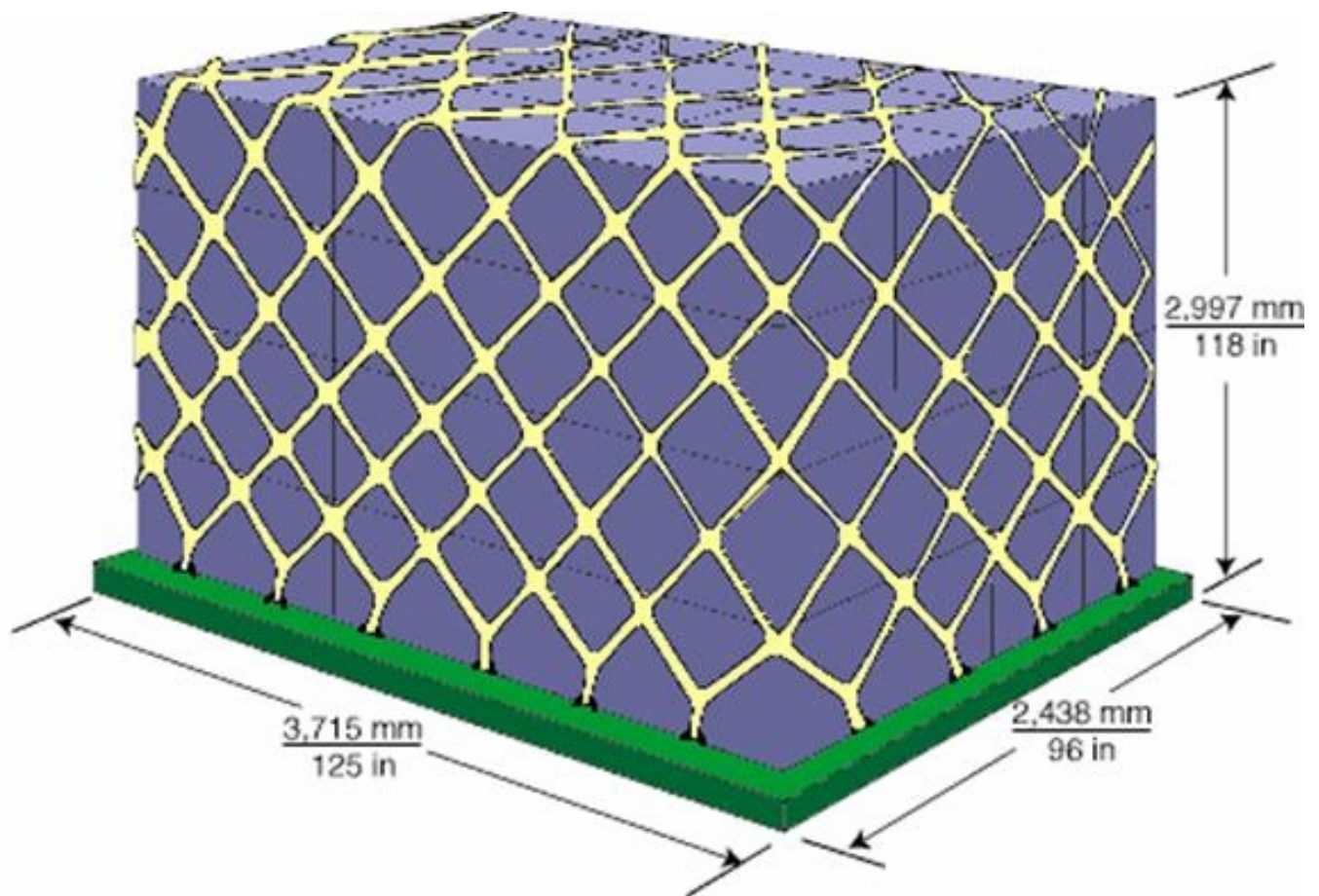
PM



Максимальный вес (брутто)	Объем	Тара	Внешние размеры
5,035 kg 11,100 lb	15.8 m ³ 557 ft ³	130 kg 287 lb	3,715 mm x 2,438 mm x 1,626 mm (125 in x 96 in x 64 in)

Main Deck Pallet with Net-IATA Type 2H-IATA Prefix:

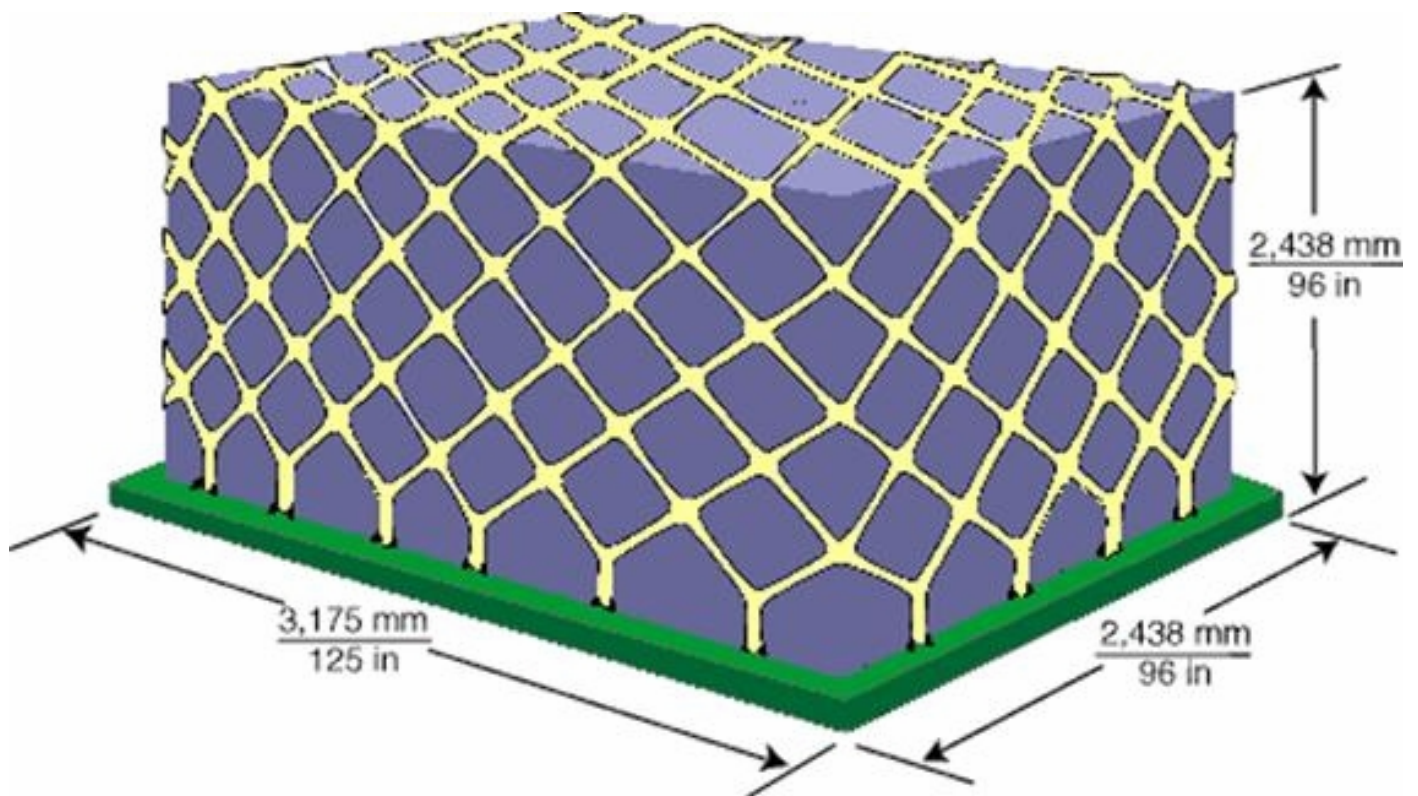
PM



Максимальный вес (брутто)	Объем	Тара	Внешние размеры
6,804 kg 15,000 lb	21.16 m ³ 747 ft ³	130 kg 287 lb	3,715 mm x 2,438 mm x 2,997 mm (125 in x 96 in x 118in)

Main Deck Pallet with Net-IATA Type 2/2Q-IATA Prefix:

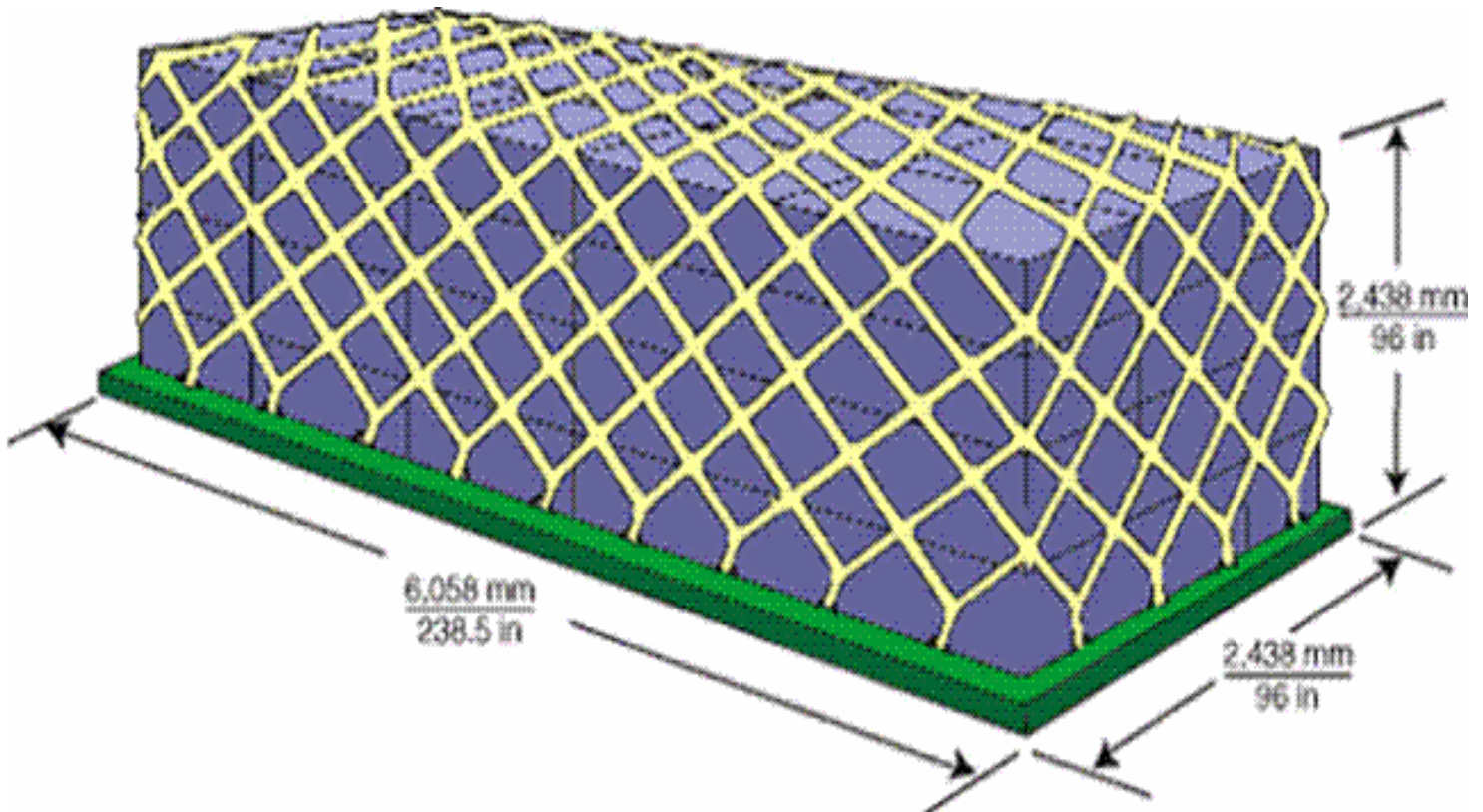
PM



Максимальный вес (брутто)	Объем	Тара	Внешние размеры
6,804 kg 15,000 lb	17.16 m ³ 606 ft ³	130 kg 287 lb	3,175 mm x 2,438 mm x 2,438 mm (125 in x 96 in x 96 in)

Main Deck Pallet with Net-IATA Type 1/1S-IATA Prefix:

PG



Максимальный вес (брутто)	Объем	Тара	Внешние размеры
13,608 kg 30,000 lb	33.25 m ³ 1,174 ft ³	400 kg 882 lb	6,058 mm x 2,438 mm x 2,438 mm (238.5 in x 96 in x 96 in)